

- NL** **Installatievoorschriften**
- FR** **Instructions d'installation**
- DE** **Montageanleitung**
- EN** **Installation Instructions**
- SP** **Instrucciones de instalación**
- IT** **Manuale d'installazione**

I/O module Cable set window switch
990037





990037 10537 MA1

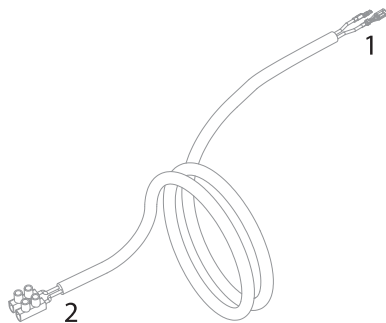
NOVY

ALGEMEEN

Lees deze instructies goed door, voor de installatie en ingebruikname van het accessoire voor uw apparaat.

In deze montage instructie wordt gewerkt met een aantal symbolen. Hieronder vindt u de betekenis van deze symbolen.

Symbol	Betekenis	
	Indicatie	Toelichting van een indicatie op de afzuigkap/ accessoire.
	Waarschuwing	Dit symbool duidt op een belangrijke tip of een gevaarlijke situatie





1	Potentiaalvrije contacten afzuigkap
2	Venstercontact aansluiting

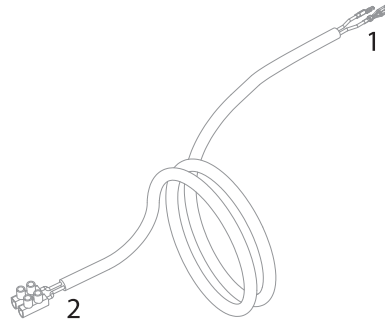
Contact	Functie	Contact
INPUT voor afzuigkap	Start/stoppen afzuiging door middel van een venstercontact schakelaar. Indien het venster niet geopend is kan de afzuigtoren en snelheid veranderd worden maar, de aanzuiging start niet. Na het openen van het venster start de aanzuiging.	Open potentiaalvrij contact: stop afzuiging Gesloten potentiaalvrij contact: start afzuiging

GÉNÉRALE

Lire attentivement ces instructions avant d'installer et de mettre en service l'appareil.

Ce manuel utilise un certain nombre de symboles. La signification de ces symboles est détaillée ci-dessous.

Symbole	Signification	
	Indicatie	Signification des témoins lumineux sur la hotte aspirante.
	Avertissement	Ce symbole signale un conseil important ou une situation dangereuse





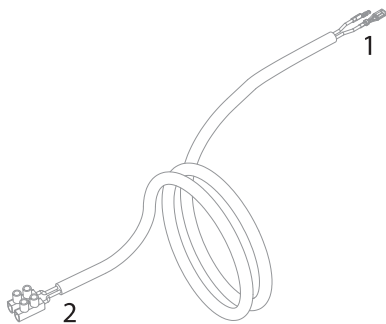
1	Contacts libres hotte aspirante
2	Connexion des contacts de la fenêtre

Contact	Fonction	Contact
INPUT pour hotte	Démarrer / arrêter l'extraction par l'intermédiaire d'un interrupteur de fenêtre. Si la fenêtre n'est pas ouverte, la tour d'aspiration et la vitesse peuvent être modifiées, mais l'aspiration ne démarre pas. Après l'ouverture de la fenêtre, l'aspiration se met en marche.	Contact libre de potentiel ouvert: arrêter l'extraction Contact libre de potentiel fermé: démarrer l'extraction

ALLGEMEINES

Lesen Sie diese Anweisungen sorgfältig durch, bevor Sie dieses Gerät installieren und in Betrieb nehmen. Dieses Handbuch verwendet eine Reihe von Symbolen. Die Bedeutung dieser Symbole ist unten angegeben.

Symbol	Bedeutung	
	Lesen	Lesen Sie die Anweisungen sorgfältig durch
	Warnung	Dieses Symbol weist auf eine gefährliche Situation hin.





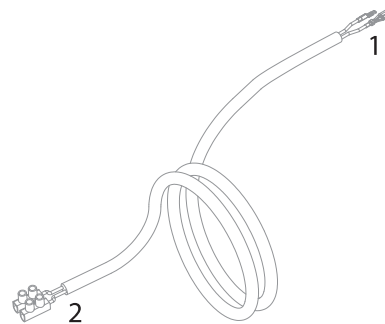
1	Potentialfreien Kontakte Dunstabzugshaube
2	Fensterkontakt-Anschluss

Kontakt	Funktion	Kontakt
EINGANG für haube	Starten / Stoppen der Absaugung mit einem Fensterschalter. Wenn das Fenster nicht geöffnet ist, können der Absaugturm und die Geschwindigkeit geändert werden, aber die Absaugung startet nicht. Nach dem Öffnen des Fensters beginnt das Absaugen.	Open potentialfreien Kontakte: Stop Absaugung Geschlossen potentialfreien Kontakte: Start Absaugung

GENERAL

Carefully read these instructions before installing and commissioning this unit. This manual makes use of a number of symbols. The meaning of these symbols are given below.

Symbol	Meaning	
	Read	Carefully read the instructions
	Warning	This symbol indicates a dangerous situation.





1	Potential-free contacts extractor hood
2	Windowswitch connection

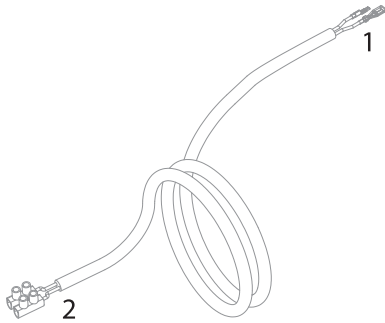
Contact	Function	Contact
INPUT for cooker hood	Start / stop extraction by means of a window switch. If the window is not open, the extraction tower and speed can be changed, but the extraction does not start. After opening the window the extraction starts.	Open potential-free contact: stop extraction Closed potential-free contact: start extraction

DATOS GENERALES

Lea atentamente estas instrucciones antes de la instalación y puesta en servicio del accesorio para su aparato.

En estas instrucciones de montaje se utiliza una serie de símbolos. A continuación se indica el significado de los símbolos.

Símbolo	Significado	
	Indicación	Nota explicativa de una indicación en la campana extractora/accesorio
	Advertencia	Este símbolo indica un aviso importante o una situación peligrosa





1	Contactos libres de potencial campana extractora
2	Conexión del contacto de la ventana

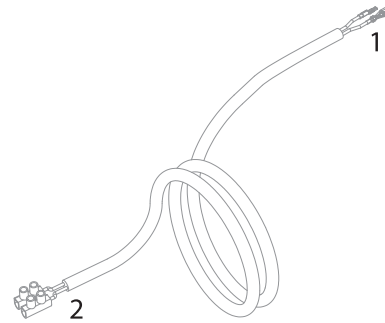
Contacto	Función	Contacto
ENTRADA para campana extractora	Iniciar/parar extracción por medio de un interruptor para ventana si se ha configurado la campana extractora en el modo de extracción. Si la ventana no está abierta, se puede cambiar la torre de extracción y la velocidad, pero la extracción no comienza. Después de abrir la ventana la extracción comienza.	Contacto libre de potencial abierto: parar extracción. Contacto libre de potencial cerrado: iniciar extracción

INFORMAZIONI GENERALI

Leggere le presenti istruzioni prima dell'installazione e della messa in servizio dell'unità.

In queste istruzioni di montaggio sono stati utilizzati alcuni simboli. Qui di seguito si trova il significato di questi simboli.

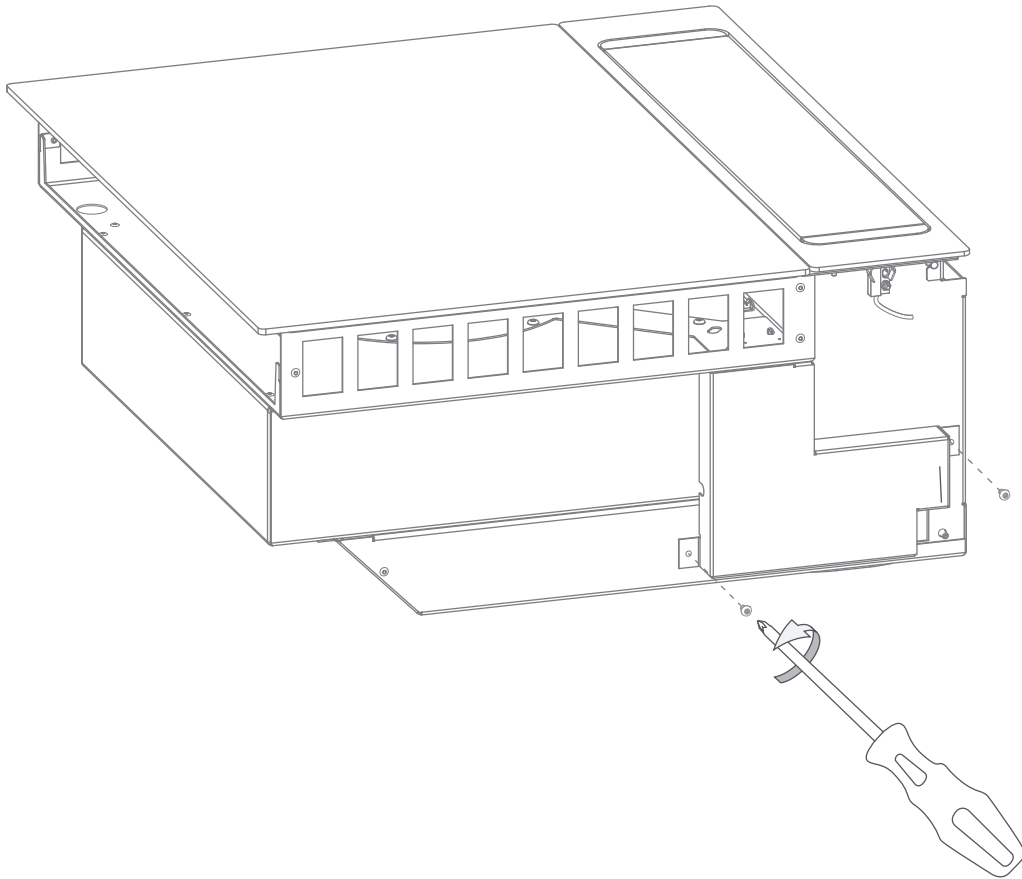
Simbolo	Significato	
	Indicatore	Spiegazione delle indicazioni sulla cappa aspirante e/o l'accessorio
	Avvertenza	Questo simbolo indica un suggerimento importante o una situazione pericolosa



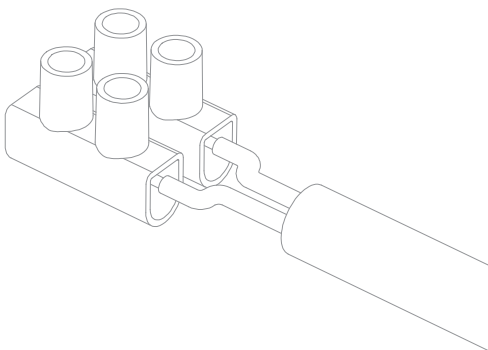
1	Contatti a potenziale zero cappa aspirante
2	Collegamento del contatto della finestra

Contacto	Funzione	Contacto
INPUT per la cappa aspirante	Avvio/Arresto aspirazione per mezzo di un contatto a finestra quando la cappa è in modalità estrazione. Se la finestra non è aperta, la torre di estrazione e la velocità possono essere modificate, ma l'estrazione non si avvia. Dopo aver aperto la finestra l'estrazione inizia.	Contacto a potenziale zero aperto: l'aspirazione si arresta. Contacto a potenziale zero chiuso: l'aspirazione si avvia

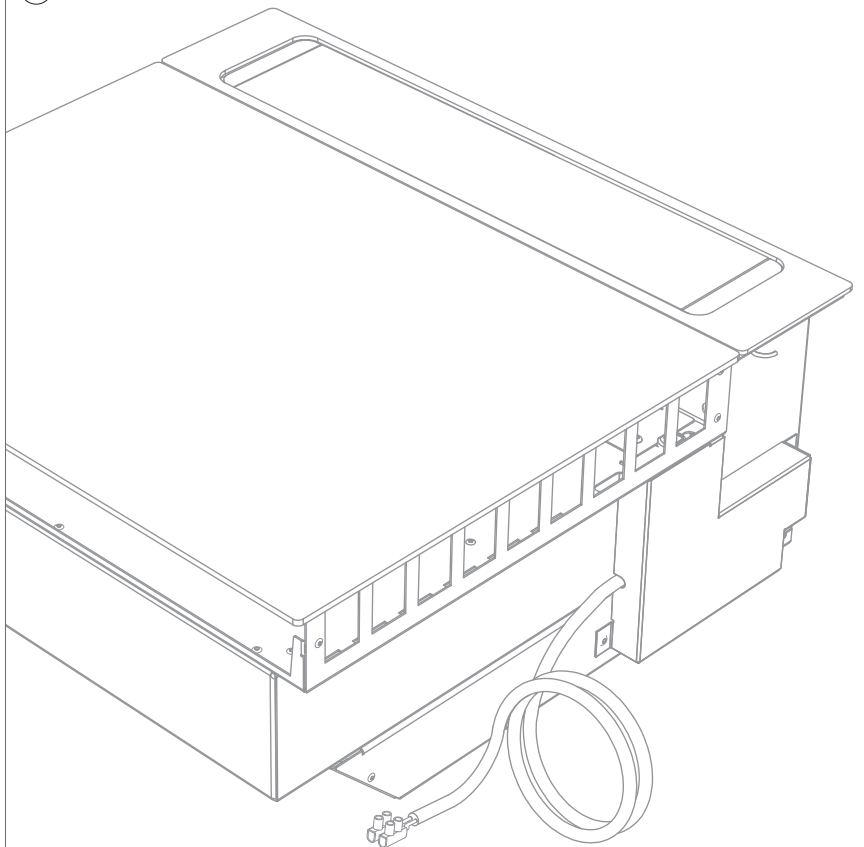
2



5



6



①



Zorg ervoor dat het stroomcircuit waar het apparaat op aangesloten is, wordt uitgeschakeld.

- ② Localiseer de centrale sturing en verwijder het deksel door middel van de 2 schroeven.
- ③ Localiseer de motorkabel links onderaan en open de 2 contacten van de zwarte voedingskabel.
- ④ Sluit de potentiaalvrije contacten van de kabel aan op de 2 geopende connectoren.
- ⑤ Sluit de kabels van het venstercontact aan op de aansluitingsconnector van de kabel.
- ⑥ Breng de kabel naar buiten via de voorziene uitsparing van het deksel en zet deze terug vast met de 2 schroeven.
- ⑦ Schakel het stroomcircuit van het apparaat terug in.

①



S'assurer/Veiller que le circuit d'alimentation auquel l'appareil est connecté est éteint.

- ② Localisez le contrôleur central et retirez le couvercle à l'aide des 2 vis.
- ③ Repérez le câble du moteur en bas à gauche et ouvrez les 2 contacts du câble d'alimentation noir.
- ④ Connecter les contacts libres de potentiel du câble sur les 2 connecteurs ouverts.
- ⑤ Connectez les câbles du contact de la fenêtre au connecteur de connexion du câble.
- ⑥ Faites sortir le câble par l'évidement prévu à cet effet dans le couvercle et fixez-le à nouveau avec les 2 vis.
- ⑦ Remettre le circuit d'alimentation de l'appareil sous tension.

①



Stellen Sie sicher, dass der Stromkreis, an den das Gerät angeschlossen ist, ausgeschaltet ist.

- ② Suchen Sie die zentrale Steuerung und entfernen Sie den Deckel mit Hilfe der 2 Schrauben.
- ③ Suchen Sie das Motorkabel unten links und öffnen Sie die 2 Kontakte des schwarzen Stromkabels.
- ④ Schließen Sie die potentialfreien Kontakte des Kabels an auf die 2 offenen Anschlüsse.
- ⑤ Verbinden Sie die Kabel des Fensterkontakts mit dem Anschlussstecker des Kabels.
- ⑥ Führen Sie das Kabel durch die vorgesehene Aussparung der Abdeckung heraus und sichern Sie es wieder mit den 2 Schrauben.
- ⑦ Schalten Sie den Stromkreis des Gerätes wieder ein.

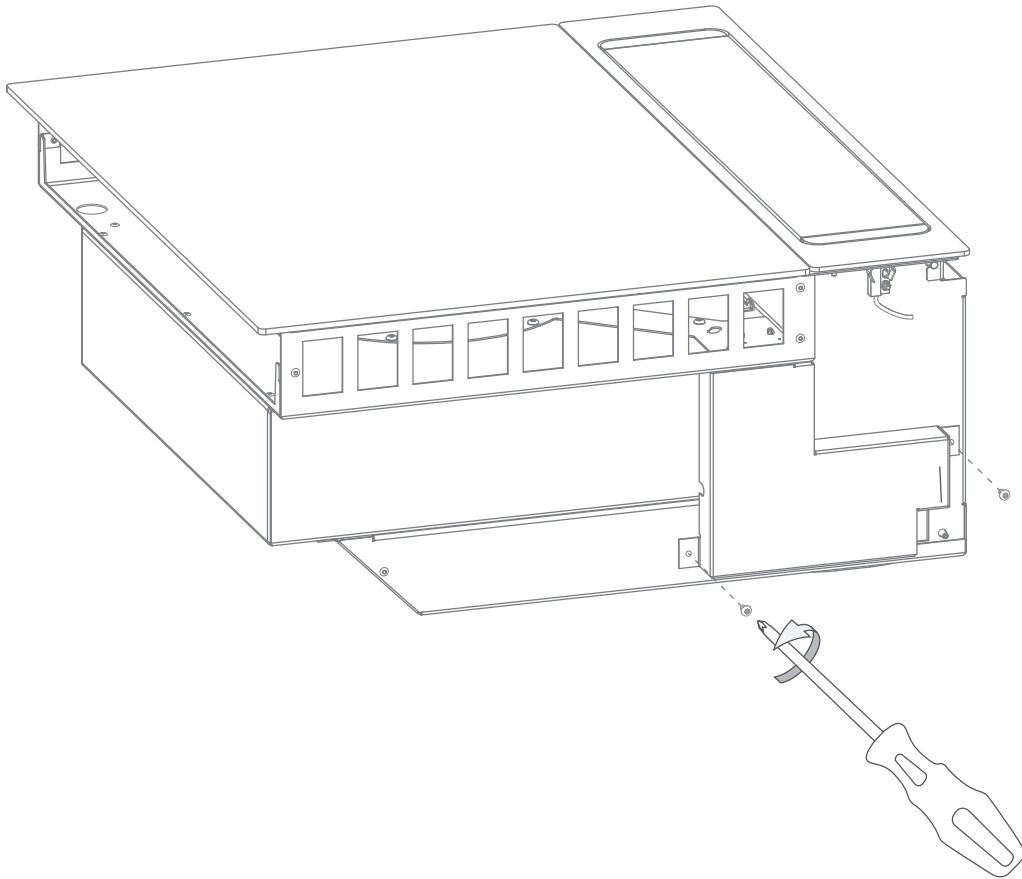
①



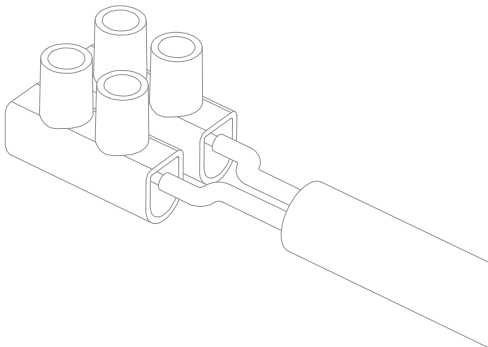
Make sure that the power circuit to which the device is connected is turned off.

- ② Locate the central control and remove the cover by means of the 2 screws.
- ③ Locate the motor cable at the bottom left and open the 2 contacts of the black power cable.
- ④ Connect the potential-free contacts of the cable on the 2 open connectors.
- ⑤ Connect the cables of the window contact to the connection connector of the cable.
- ⑥ Bring the cable out through the provided recess of the cover and secure it again with the 2 screws.
- ⑦ Switch the power circuit of the device back on.

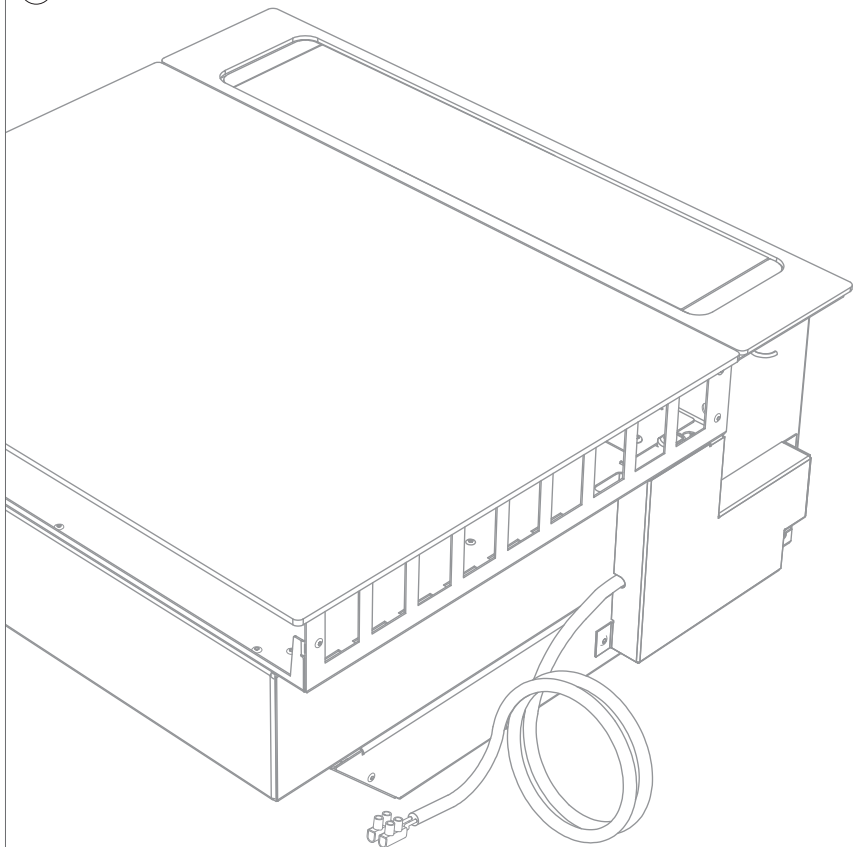
2



5



6



①



Asegúrese de que el circuito eléctrico al que está conectado el aparato, se desconecte.

- ② Localiza el control central y quita la tapa con los 2 tornillos.
- ③ Localiza el cable del motor en la parte inferior izquierda y abre los 2 contactos del cable de alimentación negro.
- ④ Conecta los contactos libres de potencial del cable en los dos conectores abiertos.
- ⑤ Conecte los cables del contacto de la ventana al conector de conexión del cable.
- ⑥ Saque el cable por el hueco de la tapa y fíjelo de nuevo con los dos tornillos.
- ⑦ Vuelva a conectar el circuito eléctrico del aparato.

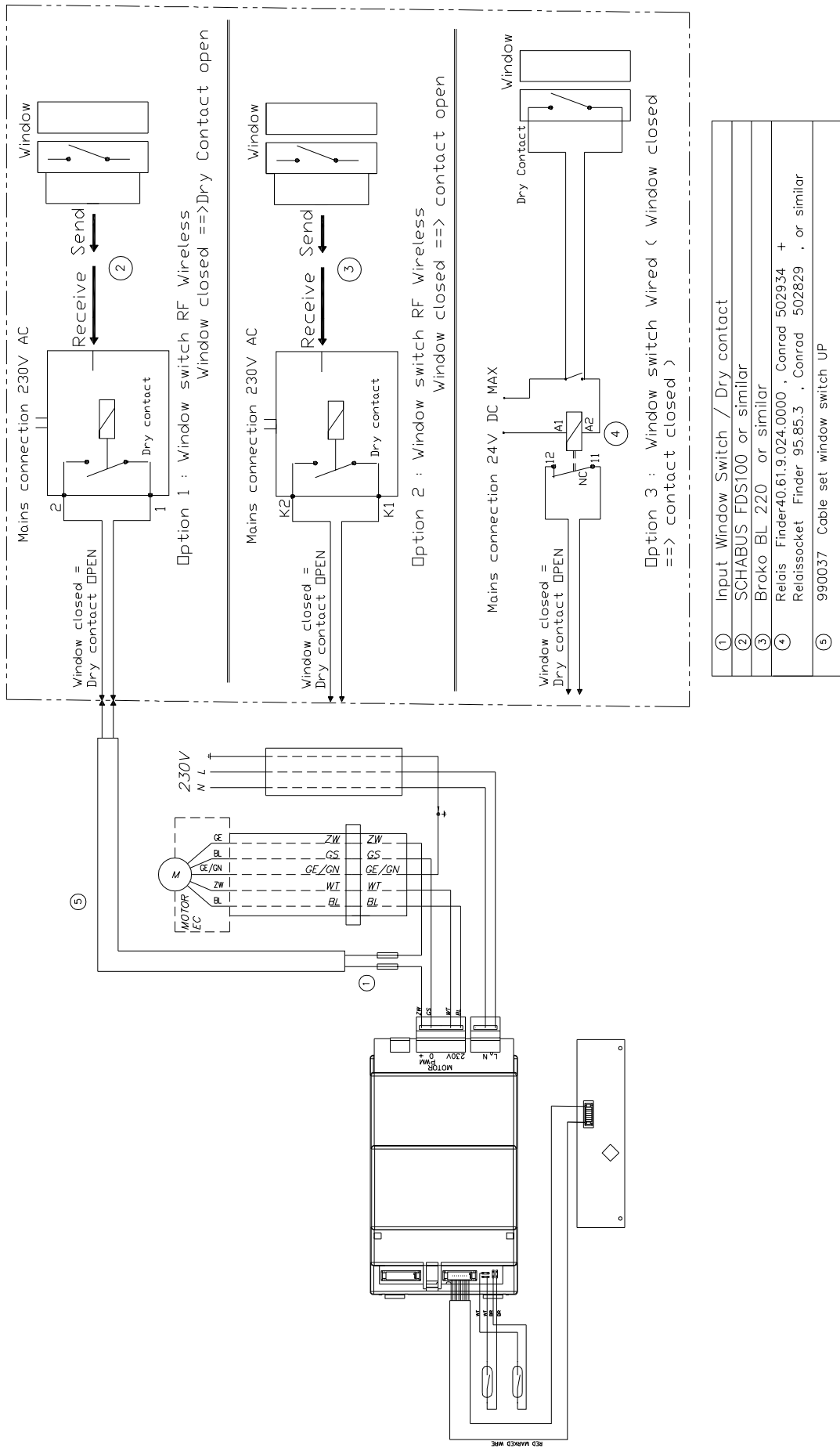
①



Assicurarsi che il circuito elettrico cui si collegherà il dispositivo sia fuori tensione.

- ② Individuare il comando centrale e rimuovere il coperchio con le 2 viti.
- ③ Individuare il cavo del motore in basso a sinistra e aprire i 2 contatti del cavo di alimentazione nero.
- ④ Collegare i contatti a potenziale zero del cavo sui 2 connettori aperti.
- ⑤ Collegare i cavi del contatto della finestra al connettore di collegamento del cavo.
- ⑥ Far uscire il cavo attraverso l'apposita rientranza del coperchio e fissarlo nuovamente con le 2 viti.
- ⑦ Richiudere il circuito di alimentazione elettrica del dispositivo.

ELEKTRISCH SCHEMA - SCHÉMA ÉLECTRIQUE - ELEKTRISCHER SCHALTPLAN - ELECTRICAL SCHEME - ESQUEMA ELÉCTRICO - SCHEMA IMPIANTO ELETTRICO



NOVY nv behoudt zich het recht voor te allen tijde en zonder voorbehoud de constructie en de prijzen van haar producten te wijzigen.
NOVY SA se réserve le droit de modifier à tout moment et sans réserve la fabrication et les prix de ses produits.
Die NOVY AG behält sich das Recht vor, zu jeder Zeit und ohne Vorbehalt die Konstruktion und die Preise ihrer Produkte zu ändern.
NOVY nv reserves the right at any time and without reservation to change the structure and the prices of its products.
NOVY nv se reserva el derecho a modificar en cualquier momento y sin condiciones la construcción y los precios de sus productos.
NOVY nv si riserva il diritto di modificare in qualsiasi momento senza preavviso la struttura e i prezzi dei suoi prodotti.
NOVY nv zastrzega sobie prawo do zmiany struktury i cen swoich produktów w dowolnym czasie i bez ostrzeżeń.
Společnost NOVY nv si vyhrazuje právo kdykoli a bez výhrad změnit konstrukci a cenu svých výrobků.

NOVY

NOVY nv
Noordlaan 6
B - 8520 KUURNE
Tel. 056/36.51.00
Fax 056/35.32.51

E-mail: novy@novy.be
<http://www.novy.be>

France: Tél: 0320.940662
Deutschland und Österreich: Tel: +49 (0)511.54.20.771
Nederland: Tel.: +31 (0)88-0119110
United Kingdom: +44 (0)207 866 2493
España: Tel.: +34 938 700 895
Italia: Tel.: +39 039.20.57.501